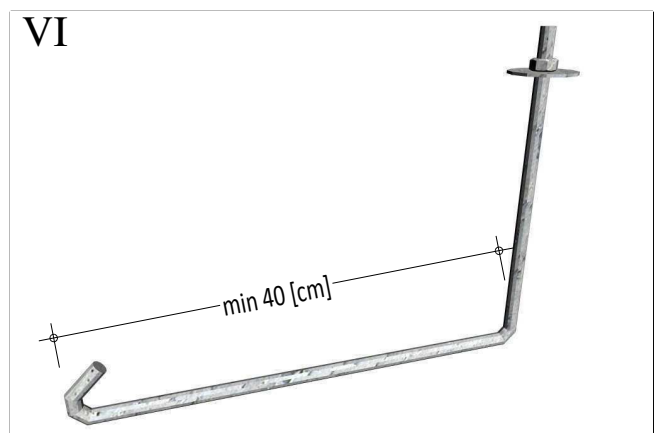
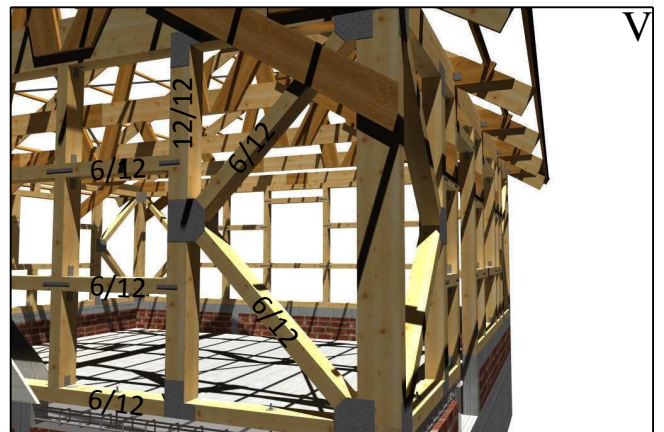
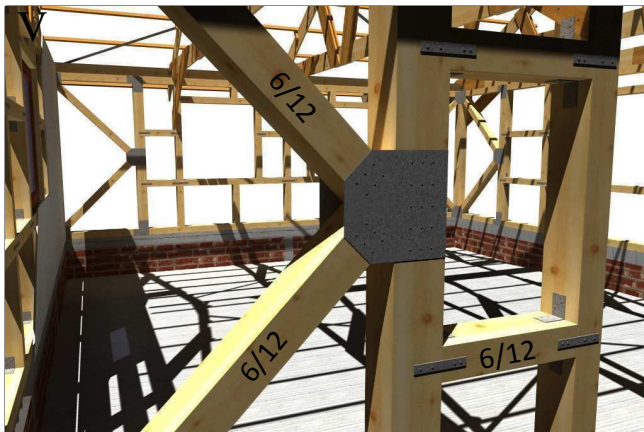
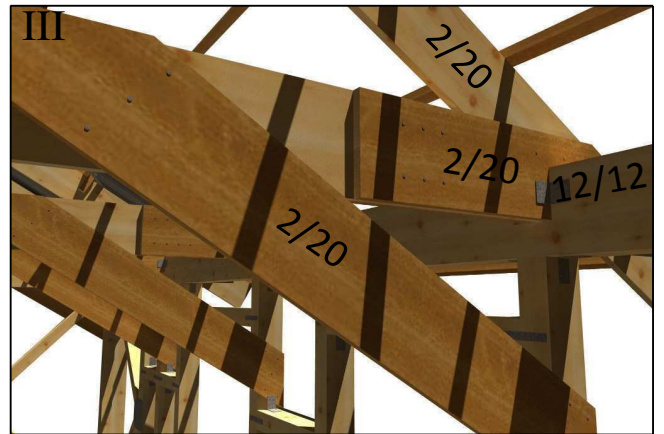
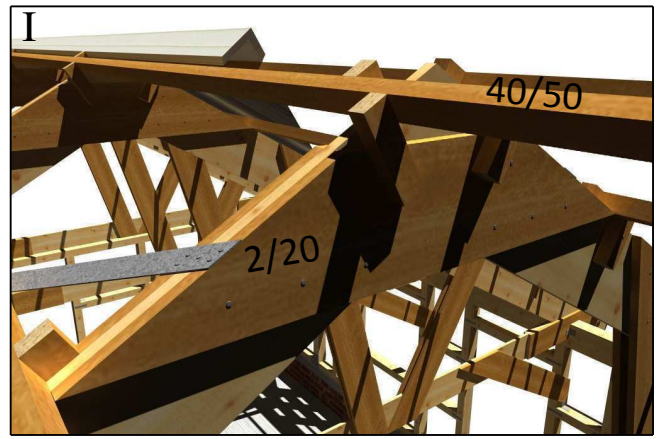


Konstruktionshinweise 4

Leichtbaukonstruktion



Konstruktionshinweise 4

Leichtbaukonstruktion

Firstpunktausbildung Maßstab 1: 7.5

